

Поворотный диммер 400 Вт. с накладкой

Арт. № 2819

Инструкция по эксплуатации и монтажу

1 Указания по безопасности

Монтаж и подключение электроприборов должны производиться только специалистами-электриками.

Несоблюдение указаний инструкции может привести к повреждениям прибора, возгоранию или стать причиной других опасных ситуаций.

Опасность поражения электрическим током! Перед проведением любых работ с прибором - отключите нагрузку! Убедитесь в отключении всех защитных автоматов, которые могут подавать опасное напряжение или нагрузку на прибор.

Опасность поражения электрическим током! Прибор не имеет функции отключения напряжения. При нахождении прибора в выключенном состоянии, нагрузка гальванически не отключается.

Прибор не предназначен для подключения электронных ламп, а также диммируемых компактных люминесцентных или светодиодных ламп. В результате некорректного подключения прибор может быть поврежден.

Данная инструкция является составной частью продукта и должна храниться у конечного пользователя.

2 Конструкция прибора

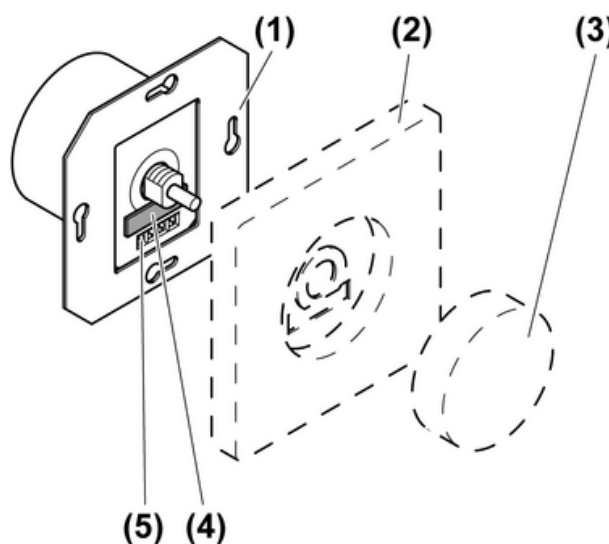


Рис.1: конструкция прибора

- (1) Диммер
- (2) Крышка
- (3) Ручка регулировки
- (4) Держатели предохранителя
- (5) Винтовые клеммы

3 Функции

Назначение прибора

- Включение/выключение/диммирование ламп накаливания и галогенных ламп
 - Подходит для одновременного использования ламп различных типов, в пределах общей максимальной мощности (см. п. 6.1.- технические данные)
 - Установка производится в монтажную коробку, соответствующую стандарту DIN 49073
- ⓘ Использование в схеме переключения освещения на два направления невозможно.
- ⓘ Не допускается использование диммера совместно с трансформаторами.

Основные характеристики прибора

- Принцип диммирования: фазовая отсечка по переднему краю
 - Защита от короткого замыкания с помощью слаботочного предохранителя
- ⓘ Возможно мерцание подключённых источников света при слишком малой нагрузке или при наличии пульсирующих импульсов в сети электропитания, а также негромкое гудение прибора в результате работы помехоподавляющего дросселя. Данные особенности не являются дефектами прибора.

4 Управление

- ⓘ Включение/выключение и диммирование освещения осуществляется поворотом ручки.

Включение освещения и увеличение яркости

- Поверните ручку регулировки по направлению движения часовой стрелки (вправо).

Уменьшение яркости, выключение освещения

- Поверните ручку регулировки против направления движения часовой стрелки (влево).

5 Информация для специалистов-электриков

5.1 Монтаж и электрическое подключение



ОПАСНО!

Опасность удара током при касании токопроводящих частей в зоне установки прибора.

Удар током может привести к летальному исходу.

Перед проведением любых работ с прибором - отключите нагрузку! Перед началом работ отключить прибор и закрыть токопроводящие части в зоне установки прибора!

Подключение и монтаж диммера

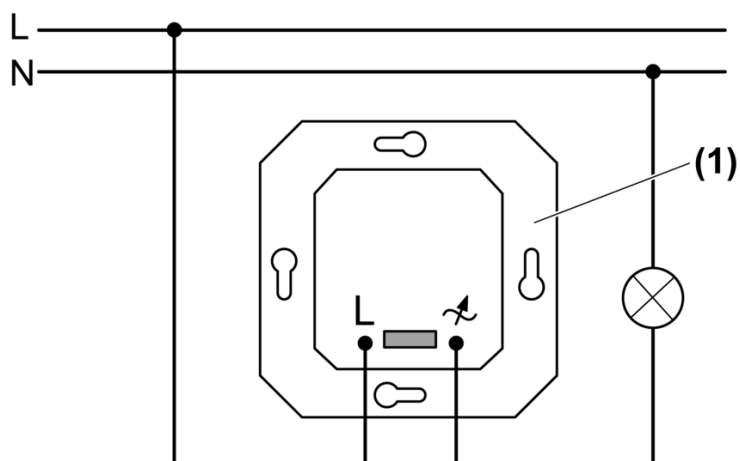


Рис. 2: Схема подключения

- Подключите диммер (1) в соответствии со схемой (Рис. 2)
- Установите диммер в монтажную коробку (подрозетник).
- Установите накладку (2).
- Установите ручку регулировки (3).

6 Приложение

6.1 Технические данные

Номинальное напряжение	AC 230 В ~
Частота сети	50 Гц
Температура окружающей среды	+5 ... +25°C
Суммарная подключаемая мощность источников света при 25°C лампы накаливания	60 ... 400 Вт
высоковольтные галогенные лампы	60 ... 400 Вт
Расчётная мощность снижается в следующих случаях:	
при наружном монтаже	-5 %
на каждые 5°C превышения температуры 25 °C	-10 %
при скрытом монтаже в деревянную или гипсокартонную стену	-15 %
при использовании в составе многопостовых комбинаций	-20 %
Подключение жёстким кабелем	0,5 ... 2,5 мм ²
Приращение мощности	см. руководство по приращению мощности
Предохранитель	T 1,6 H 250#



Буквенное обозначение диммируемых подключаемых нагрузок: R = омическая

6.2 Помощь при возникновении неисправностей

Прибор не включается. Или прибор выключает освещение, затем не включается.

Проверьте слаботочный предохранитель, при необходимости - замените его.

6.3 Гарантия

Мы оставляем за собой право внесения в изделие технических и формальных изменений, если это соответствует целям технического прогресса.

Мы предоставляем гарантии в рамках, установленных действующим законодательством.

В гарантийных случаях обращайтесь по месту приобретения прибора.

6.4 Адрес производителя

Berker GmbH & Co. KG
 Klagebach 38
 58579 Schalksmühle/Germany
 Phone: + 49 (0) 23 55/90 5-0
 Fax: + 49 (0) 23 55/90 5-111
www.berker.com