



**EKF**



# ПАСПОРТ

Термостат для теплых полов  
электронный

EKF PROxima

## 1 НАЗНАЧЕНИЕ

Термостат для теплых полов электронный EKF PROxima предназначен для ручного, автоматического и программируемого управления кабельными системами электрического обогрева. Термостат (далее – терморегулятор) поддерживает комфортную температуру обогреваемой поверхности и обеспечивает рациональный расход электроэнергии.

## 2 ТЕХНИЧЕСКИЕ ХАРАКТЕРИСТИКИ

Основные технические характеристики приведены в таблице 1.

Таблица 1

Параметры	Значения
Обозначение модели, артикул	ett-2
Напряжение питания, В	~ 230, 50 Гц
Номинальный ток, А	16
Потребляемая мощность, Вт	2
Шаг регулирования температуры, °С (Заводская установка $\pm 1^\circ\text{C}$ )	от 0,5 до 10
Пределы регулирования температуры, °С	от +5 до +90
Заводская настройка диапазона температуры, °С	от +5 до +35
Температура окружающего воздуха, °С	от -5 до +50
Тип управления	электронный
Встроенные датчики	датчик пола, тип NTC, 3м; датчик воздуха, встроенный
Степень защиты по ГОСТ 14254	IP20
Масса, г	275
Длина соединительного кабеля датчика, м	3
Габаритные размеры, мм	86x90x43

### 3 ГАБАРИТНЫЕ РАЗМЕРЫ

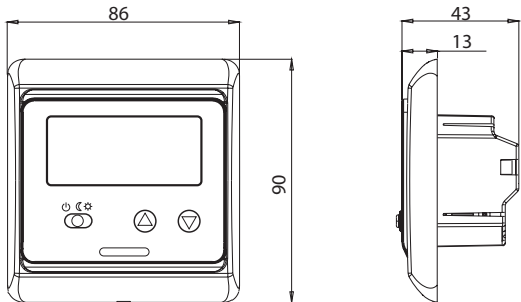


Рис. 1 Габаритные размеры терморегулятора

### 4 КОМПЛЕКТНОСТЬ

1. Термостат электронный EKF PROxima-1 шт.;
2. Датчик пола с соединительным проводом (3 м) – 1 шт.,
3. Крепежные винты – 2 шт.,
4. Паспорт-1 шт.

### 5 ТРЕБОВАНИЯ БЕЗОПАСНОСТИ

Ремонт и обслуживание терморегуляторов должны осуществляться квалифицированным персоналом.

**ВНИМАНИЕ!** Все работы по монтажу и подключению необходимо проводить при отключенном питании!

Терморегуляторы, имеющие внешние механические повреждения, эксплуатировать **ЗАПРЕЩЕНО!**

При обнаружении неисправности в период действия гарантийных обязательств обращаться по месту приобретения.

## 6 ОСОБЕННОСТИ МОНТАЖА

**ВНИМАНИЕ!** Все работы по монтажу и подключение следует производить при отключенном напряжении питания.

### 6.1 МОНТАЖ ДАТЧИКА ТЕМПЕРАТУРЫ ПОЛА

**ВНИМАНИЕ!** Монтаж датчика температуры пола производится на этапе установки нагревательного мата или секции.

Датчик температуры размещается в гофрированную пластиковую трубку.

Торец трубки закрывается герметичной заглушкой, предотвращающей попадание внутрь раствора для крепления плитки или цементного раствора при устройстве теплого пола. Гофрированная трубка с датчиком внутри располагается на уровне греющего кабеля, между его витками, на равном удалении от них, на расстоянии 50-60 см от стены (см. рис. 2).

Другой конец трубки с соединительным кабелем внутри укладывается в подготовленную в полу канавку (штробу) и подводится к месту установки терморегулятора.

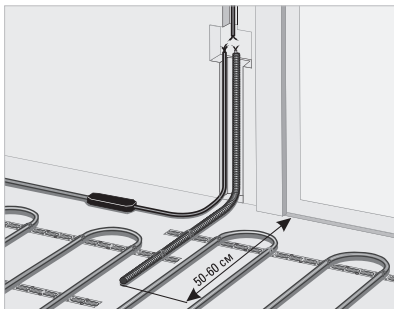


Рис. 2 Монтаж датчика температуры пола.

## 6.2 МОНТАЖ ТЕРМОРЕГУЛЯТОРА

**ВНИМАНИЕ!** Неправильное подключение терморегулятора может привести к выходу из строя терморегулятора, датчика температуры, нагревательной секции. Пользуйтесь услугами квалифицированных специалистов.

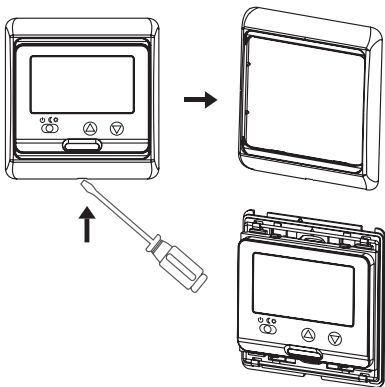
Терморегулятор должен быть расположен на стене в помещении со свободной циркуляцией воздуха. Рекомендуется использовать стандартные монтажные коробки диаметром 68 мм.

Коробку утопить на 1 см относительно поверхности стены.

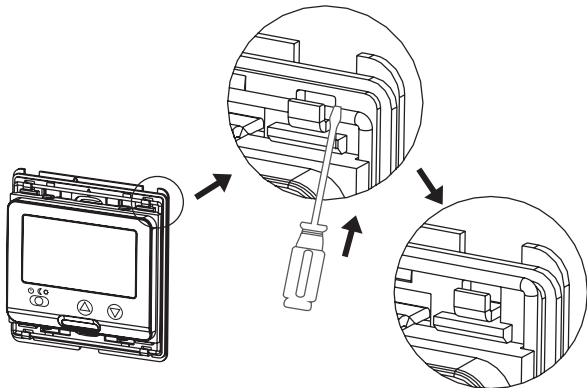
Отверстия крепления для винтов располагать в горизонтальной плоскости.

Не располагайте терморегулятор в зоне прямого попадания солнечных лучей, сквозняков и других источников тепла.

- 1) Отсоедините верхнюю панель и рамку с помощью отвертки.



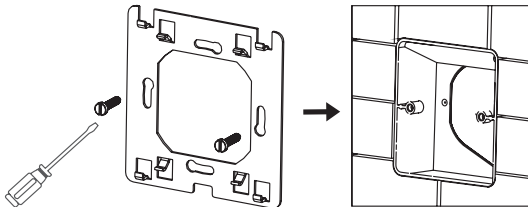
2) С помощью отвертки снимите заднюю крепежную пластину.



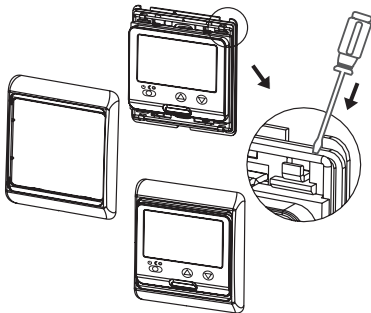
3) Осуществите подключение проводников в соответствии со схемой ниже.



4) С помощью винтов закрепите крепежную пластину к монтажной коробке



5) После подключения терморегулятора к проводам, закрепите прибор на крепежной пластине и наденьте лицевую панель и рамку.



## 7 ОРГАНЫ УПРАВЛЕНИЯ И ПОРЯДОК ЭКСПЛУАТАЦИИ

Для отображения информации в терморегуляторе используется ЖК-дисплей.

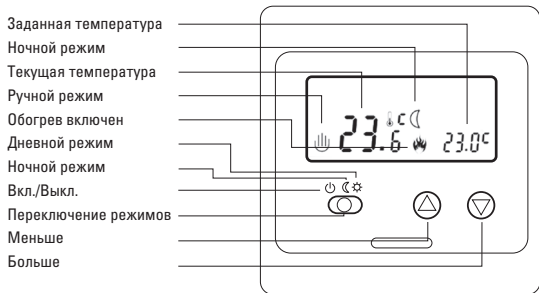





Рис. 3 – Органы управления терморегулятора

### 7.1 ОСНОВНЫЕ ФУНКЦИИ

7.1.1  Включение и отключение терморегулятора

Сдвиньте переключатель «Сеть» в положение  для перехода в режим экономии энергии, в положение  для перехода в ручной режим, в положение  для выключения.

7.1.2 Регулировка значений температуры

Нажмите кнопку  или  для увеличения или уменьшения значений температуры.

Шаг установки – 0,5°C.



## 7.2 РАСШИРЕННЫЕ НАСТРОЙКИ

Расширенные настройки обычно производятся после окончательной установки терморегулятора квалифицированным специалистом.

Для входа в режим расширенных настроек (когда терморегулятор выключен) нажмите и удерживайте кнопку ▲ и одновременно включите прибор в положение ☒.

Для перехода между пунктами расширенных настроек переведите переключатель из положения ☒ в положение ⚙.

Перечень устанавливаемых параметров в расширенных настройках представлен в Таблице 2.

Таблица 2

Символ	Установочный параметр	Управление кнопками ▲ или ▼ (переключатель в положении ☒)	Примечание
ADJ	Калибровка температуры	Коррекция измеряемой температуры	Пределы калибровки: $\pm 9,9^{\circ}\text{C}$
SEN	Выбор датчика	IN: датчик воздуха; OUT: датчик пола; ALL: оба датчика (датчик пола ограничительный)	«IN» или «ALL» – для основного отопления (режим управления по температуре воздуха); «OUT» – для комфортного отопления (режим управления по температуре пола)
LIT	Ограничение температуры пола	Установка максимальной температуры пола	Пределы ограничения: $5\div 60^{\circ}\text{C}$
DIF	Шаг регулирования температуры	Установка шага регулирования температуры	Диапазон: $0,5\div 10^{\circ}\text{C}$
LTP	Режим антизамерзания при выключенном терморегуляторе	OFF: режим отключен; ON: режим включен	

## Продолжение Таблицы 2

RLE	функция не используется		
DLY	функция не используется		
HIT	Установка максимальной температуры	Ограничение максимальной температуры	
FAC	Сброс к заводским настройкам	Нажмите и удерживайте в течение 5 секунд кнопку ▲, пока прибор не вернется к заводским установкам.	

Выключите прибор, чтобы сохранить изменения.

### 7.3 КОДЫ НЕИСПРАВНОСТЕЙ

E0: Встроенный датчик температуры не подключен или K3;

E1: Выносной датчик температуры не подключен или K3.

Если обнаружены ошибки E0/E1, необходимо проверить прибор и устранить причины появления ошибок.

### 8 ТРАНСПОРТИРОВАНИЕ И ХРАНЕНИЕ

8.1 Транспортирование изделий может осуществляться любым видом закрытого транспорта, обеспечивающим предохранение упакованных изделий от механических воздействий и воздействий атмосферных осадков.

8.2 Хранение терморегуляторов должно осуществляться в упаковке производителя в закрытых помещениях при температуре окружающего воздуха от минус 40°C до плюс 60°C и относительной влажности не более 98% при плюс 25°C (без конденсации влаги).

## **9 УТИЛИЗАЦИЯ**

9.1 Отработавшие свой ресурс и вышедшие из строя терморегуляторы следует утилизировать в соответствии с действующими требованиями законодательства на территории реализации изделия.

9.2 Изделие утилизировать путём передачи в специализированное предприятие для переработки вторичного сырья в соответствии с требованиями законодательства территории реализации.

## **10 ГАРАНТИЯ ИЗГОТОВИТЕЛЯ**

Изготовитель гарантирует соответствие изделий требованиям технической документации при соблюдении потребителем условий эксплуатации, транспортирования и хранения.

Срок службы: 10 лет.

Гарантийный срок хранения, исчисляемый с даты производства: 7 лет.

Гарантийный срок эксплуатации, исчисляемый с даты продажи: 7 лет.

## **11 СВИДЕТЕЛЬСТВО О ПРИЕМКЕ**

Термостат для теплых полов электронный соответствует требованиям нормативной документации и признан годным к эксплуатации.

Дата производства « \_\_\_\_ » \_\_\_\_\_ 20\_\_ г.

Штамп технического контроля изготовителя

## **12 ОТМЕТКА О ПРОДАЖЕ**

Дата продажи « \_\_\_\_ » \_\_\_\_\_ 20\_\_ г.

Подпись продавца

Печать фирмы-продавца М.П.

Изготовитель: ЦЕЦФ Электрик Трейдинг  
(Шанхай) Ко., ЛТД, 1421, Санком Цимик Тауэр,  
800 Шанг Ченг Родд,

Пудонг Нью Дистрикт, Шанхай, Китай.

Manufacturer: CECF Electric Trading  
(Shanghai) Co., LTD, 1421, Suncome Cimic Tower,  
800 Shang Cheng Road,  
Pudong New District, Shanghai, China.

Импортер и представитель торговой марки EKF по работе  
с претензиями на территории Российской Федерации:  
ООО «Электрорешения», 127273, Россия, Москва,  
ул. Отрадная, д. 2Б, стр. 9, 5 этаж. Тел.: +7 (495) 788-88-15.

Importer and EKF trademark service representative  
on the territory of the Russian Federation:  
ООО «Electroresheniya», Otradnaya st., 2b bld. 9, 5th floor,  
127273, Moscow, Russia. Tel.: +7 (495) 788-88-15.

Импортер и представитель торговой марки EKF по работе  
с претензиями на территории Республики Казахстан:  
ТОО «Энергорешения Казахстан», Казахстан, г. Алматы,  
Бостандыкский район, улица Тургут Озала, д. 247, кв. 4.

Importer and EKF trademark service representative  
on the territory of the Republic of Kazakhstan:  
ТОО «Energoresheniya Kazakhstan», Kazakhstan, Almaty,  
Bostandyk district, street Turgut Ozal, d. 247, apt 4.



[www.ekfgroup.com](http://www.ekfgroup.com)