

# lamken

## ЭЛЕКТРИЧЕСКИЙ КОНВЕКТОР

**с механическим термостатом и мощностью:**

500 Вт - (230502 без ножек ; 230522 с ножками)

750 Вт - (230503 без ножек ; 230523 с ножками)

1000 Вт - (230504 без ножек ; 230524 с ножками)

1500 Вт - (230505 без ножек ; 230525 с ножками)

2000 Вт - (230506 без ножек ; 230526 с ножками)

**с электронным термостатом и мощностью:**

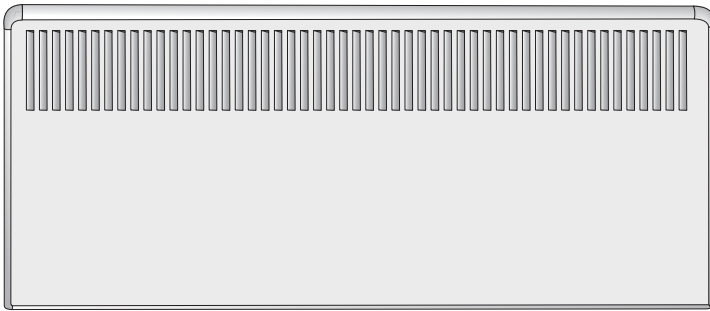
500 Вт - (230542 без ножек ; 230552 с ножками)

750 Вт - (230543 без ножек ; 230553с ножками)

1000 Вт - (230544 без ножек ; 230554 с ножками)

1500 Вт - (230545 без ножек ; 230555 с ножками)

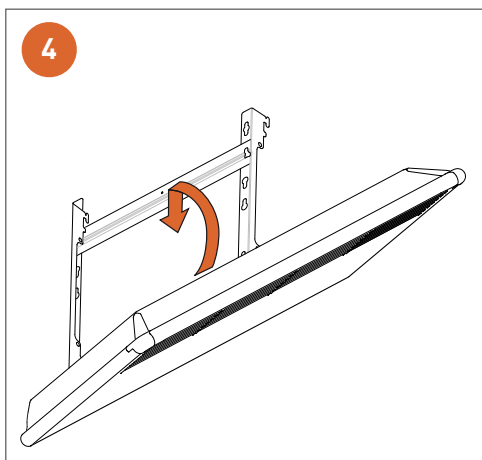
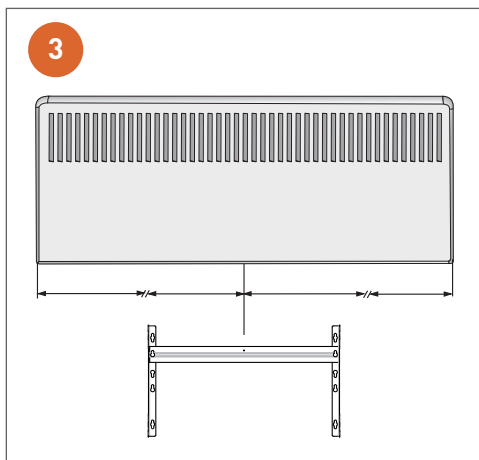
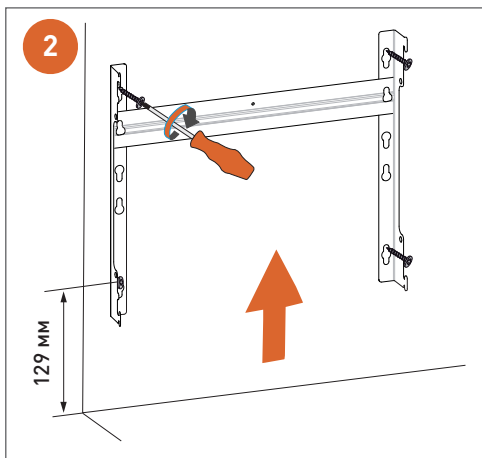
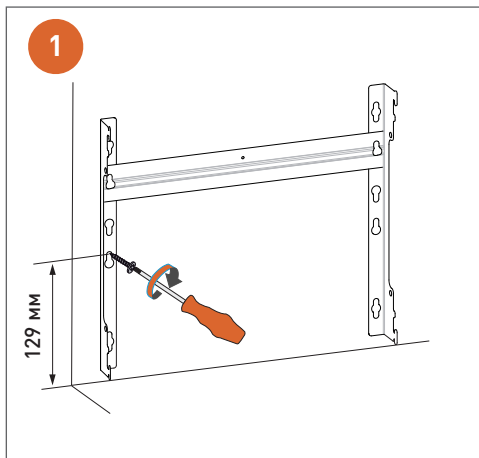
2000 Вт - (230546 без ножек ; 230556 с ножками)



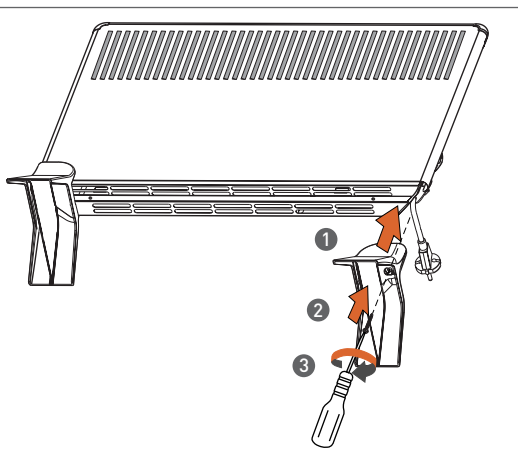
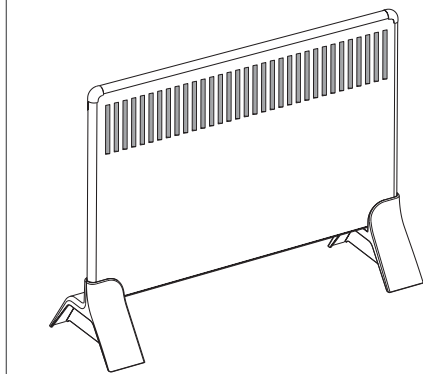
Инструкция по эксплуатации



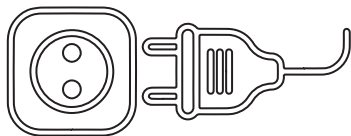
# lamken



5 239701  
Ножки для установки на пол

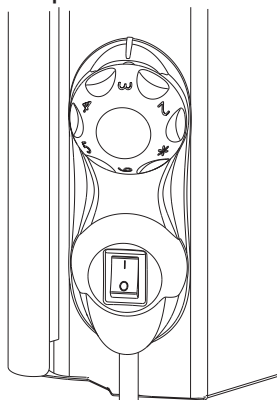


6



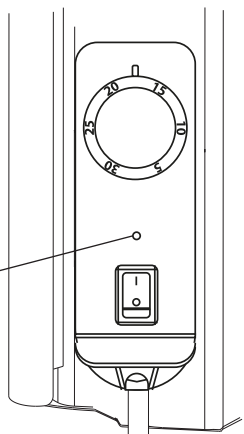
### механический термостат

- \* ≈ 6 °C
- 2 ≈ 13 °C
- 3 ≈ 18 °C
- 4 ≈ 24 °C
- 5 ≈ 30 °C
- 6 ≈ 36 °C

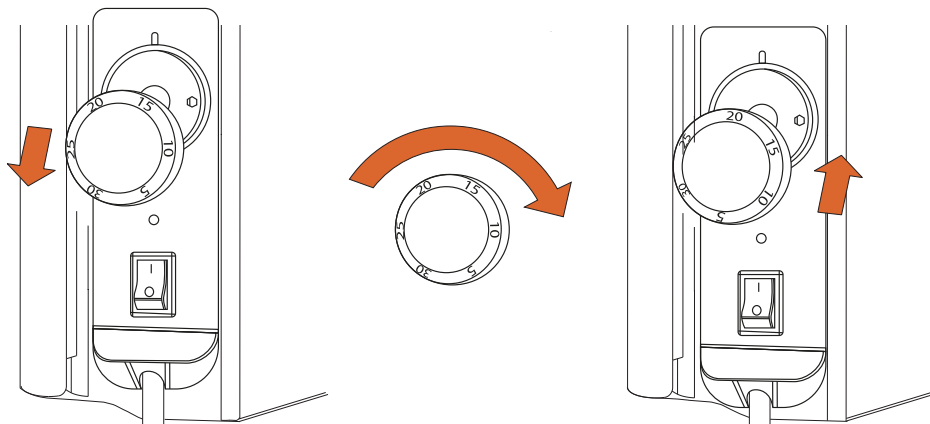
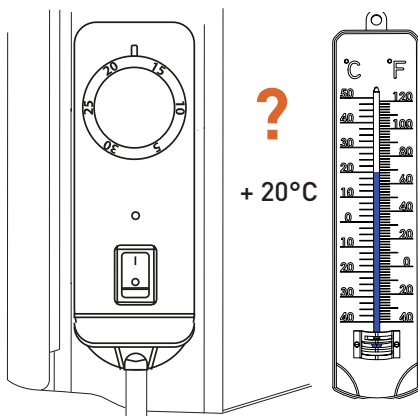


### Электронный термостат

**Красный:**  
Нагрев

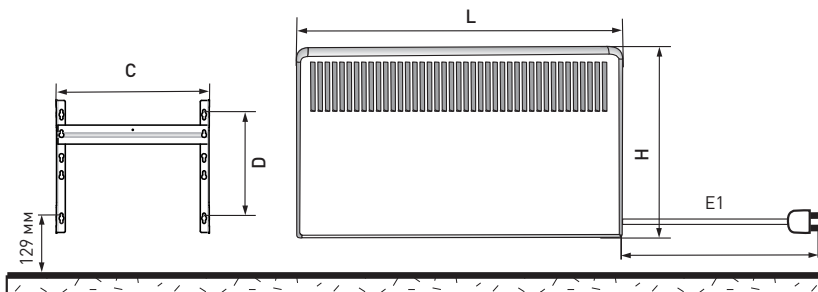
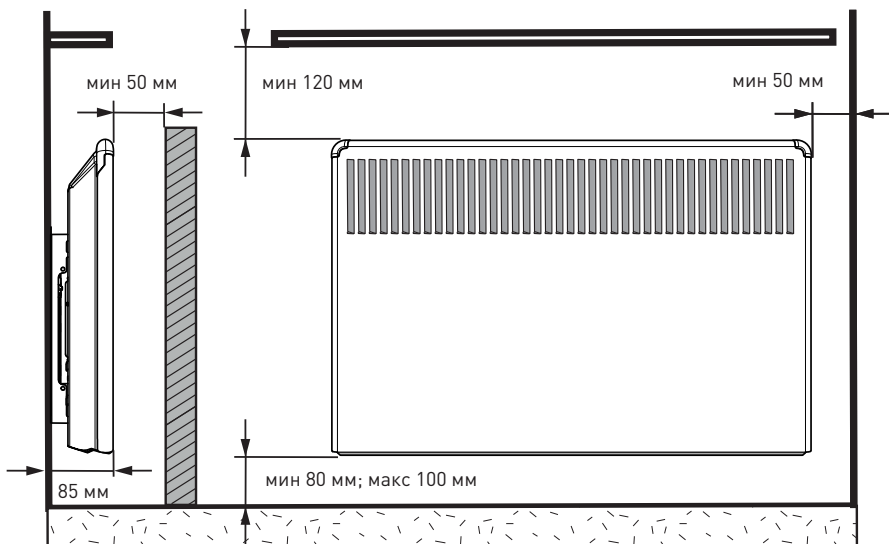
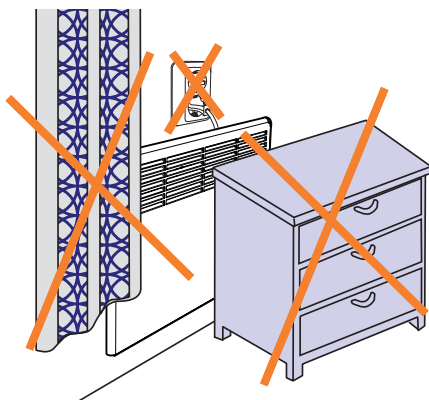
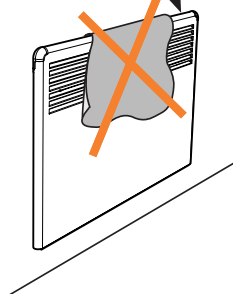


### Электронный термостат Калибровка





Не накрывать!



# lamken

ТИП	*P [Вт]	U [В]	H [мм]	L [мм]	D [мм]	C [мм]	E1 [мм]
230502, 230522, 230542, 230552	500	230	389	585	218	300	1800
230503, 230523, 230543, 230553	750	230	389	719	218	440	1800
230504, 230524, 230544, 230554	1000	230	389	853	218	440	1800
230505, 230525, 230545, 230555	1500	230	389	1121	218	700	1800
230506, 230526, 230546, 230556	2000	230	389	1523	218	1000	1800

# Руководство по эксплуатации электрического обогревателя (конвектора) Lamken

Внимательно изучите, содержащиеся в настоящем Руководстве требования и рекомендации. Сохраните Руководство в надежном месте, чтобы им можно было легко воспользоваться при необходимости и в случае передачи изделия другому владельцу – в обязательном порядке передать ему также настоящее Руководство. Соблюдение требований и запретов, приведенных в настоящем Руководстве, обеспечит надежную и безопасную эксплуатацию Изделия.

*Внимание! Опасность поражения электрическим током при неправильной эксплуатации!*

## 1. Описание и работа изделия

### 1.1. Назначение изделия

Электрический обогреватель (конвектор) Lamken (далее – «Изделие») представляет собой электрический бытовой отопительный прибор, предназначенный для обогрева помещений.

Срок службы Изделия – 10 лет.

### 1.2. Технические характеристики

Потребляемая мощность: в соответствии с Таблицами

Номинальное напряжение: 230 В, +10%, -15%, 50 Гц

Требования к техническим параметрам электросети: ГОСТ 32144-2013

Требования к электрической розетке: номинальный ток не менее 16 А.

Диапазон регулировки механического термостата: от 6 до 36 градусов Цельсия.

Диапазон регулировки электронного термостата: от 5 до 30 градусов Цельсия.

Степень защиты: IP21

Класс защиты: II

### 1.3. Комплектация

- Электрический (конвектор) 1 шт.
- Настенное крепление 1 шт.
- Руководство по эксплуатации и гарантийный талон.
- Комплект ножек (2 шт.) для установки конвектора на пол (для моделей 23022...23026 и 23052...23056)

### 1.4. Принцип работы Изделия

Электрический конвектор нагревает воздух, поступающий через решетки, расположенные в нижней части конвектора. Воздух проходит через нагревательный элемент внутри конвектора и нагретым выходит через решетки, расположенные в верхней части конвектора.

Наличие в Изделии термостата позволяет поддерживать температуру внутри обогреваемого помещения на заданном уровне. При достижении заданной температурной установки, термостат отключает Изделие и вновь включает его, когда температура воздуха в обогреваемом помещении становится ниже установленного на Изделии температурного значения.

## 2. Подготовка Изделия к работе

- Аккуратно извлеките Изделие из упаковки.
- Внимательно изучите настоящее Руководство по эксплуатации.
- Установите изделие на стене с помощью прилагаемого кронштейна или на пол с помощью ножек, приобретаемых дополнительно в соответствии с п. 4.2 настоящего Руководства или входящих в комплект для моделей 23022...23026 и 23052...23056.

## 3. Включение, проверка работоспособности и отключение изделия от сети

3.1. Перед тем, как подключить изделие к электрической сети, убедитесь в том, что:

- розетка, к которой планируется подключить Изделие, исправна и соответствует требованиям, приведенным в разделе 1.2 настоящего Руководства;
- кабель конвектора не имеет повреждений (надломов, надрывов, нарушения целостности оплетки и т.д.);
- штепсельная вилка не имеет повреждений;
- клавиша включения находится в положении «0».

3.2. Подключите Изделие к электрической сети. Для этого вставьте штепсельную вилку кабеля питания в розетку.

3.3. Включите Изделие клавишей включения, переключив ее в положение «I».

3.4. Поверните ручку регулировки температуры по часовой стрелке в требуемое положение. В течение 1-2 минут из решетки, расположенной в верхней части лицевой панели Изделия, начнет выходить теплый воздух.

3.5. Выключите Изделие, переключив клавишу включения в положение «0».

3.6. Отсоедините Изделие от электросети.

## 4. Монтаж и установка Изделия

### 4.1. Настенная установка:

- отсоединить настенный кронштейн от Изделия;
- выбрать место на стене обогреваемого помещения в соответствии с Общими указаниями по установке (п.4.3 Руководства);
- использовать настенный кронштейн для разметки установочных отверстий, приложив его к стене, убедившись, что кронштейн находится в горизонтальном положении;
- поместить кронштейн на стену и закрепить его с помощью саморезов (не входят в комплект Изделия) и отвертки (не входит в комплект Изделия); в зависимости от материала стены или стенового покрытия может потребоваться использование дюбелей;
- закрепить Изделие на кронштейне (рис. 1-4).

### 4.2. Напольная установка

Изделие может быть установлено на пол с помощью ножек (Арт. 239701), приобретаемых отдельно. Крепление ножек для напольной установки осуществляется следующим образом:

- перевернуть изделие нижней частью вверх (рис. 5);
- надеть ножки на нижние торцы изделия в соответствии с формой корпуса;
- зафиксировать ножки к корпусу изделия при помощи фиксирующих винтов (входят в комплект);
- установить изделие на пол.

### 4.3. Общие указания по установке

#### **ВАЖНО!**

- Изделие необходимо устанавливать таким образом, чтобы воздух мог свободно проходить через него в процессе работы.
- Изделие должно быть установлено только при помощи аксессуаров, предлагаемых производителем.
- Не используйте данное изделие в непосредственной близости от ванны, душевой или бассейна.
- Изделие должно быть установлено на расстоянии не менее 60 см от открытых источников воды и находится вне зоны попадания брызг.
- Электрический конвектор не должен размещаться непосредственно под электрической розеткой.
- Категорически запрещается устанавливать и эксплуатировать Изделие в помещениях с сильной запыленностью, а также помещениях, где хранятся либо используются газ, пар, химикаты (**ОПАСНОСТЬ ВЗРЫВА И ВОЗГОРАНИЯ**).
- Изделие должно располагаться вдали от легко воспламеняющихся или легко деформируемых от температуры объектов.
- Изделие не предназначено для использования вне помещений.
- Не используйте данное изделие если его роняли.
- Категорически запрещается накрывать нижние или верхние отверстия (решетки) изделия во избежание несчастного случая (**ОПАСНОСТЬ ВОЗГОРАНИЯ**) или порчи изделия, а также размещать Изделие непосредственно под розеткой (см. рис. на стр. 4) либо под местом размещения электрического шнура (кабеля) (**ОПАСНОСТЬ ПЕРЕГРЕВА И ВОЗГОРАНИЯ**).
- **ВНИМАНИЕ!** Для снижения риска пожара текстильные изделия, шторы и любые другие легковоспламеняющиеся материалы должны находится на удалении не менее 1 м от решеток, расположенных в верхней части конвектора.
- Не располагайте Изделие в труднодоступных местах или в местах с затрудненным движением воздуха (за занавесками, дверями, под отверстием в стене или вентиляционным отверстием и т.п.) (**ОПАСНОСТЬ ВОЗГОРАНИЯ**).
- Избегайте повреждений питающего провода (**ОПАСНОСТЬ ПОРАЖЕНИЯ ЭЛЕКТРИЧЕСКИМ ТОКОМ, ОПАСНОСТЬ ВЫХОДА ИЗДЕЛИЯ ИЗ СТРОЯ**) и не затрудняйте к нему доступ.
- Соблюдайте минимальные монтажные расстояния размещения Изделия от пола, стены, подоконника и т.п. (см. рис. на стр. 4).

### Инструкции по технике безопасности

- Установку нагревателей могут производить только квалифицированные электрики.
- Перед выполнением любых работ по установке или техобслуживанию конвектор необходимо отсоединить от сети питания.
- Руководство по установке и эксплуатации следует хранить в надежном месте. Оно должно быть доступно на случай выполнения монтажа и обслуживания.
- Эксплуатация прибора лицами, не способными использовать его в соответствии с данной инструкцией, запрещена.
- **ОСТОРОЖНО!** Некоторые детали этого нагревателя могут быть очень горячими, об них можно обжечься. Будьте особенно осторожны, когда по близости дети или лица с ограниченными возможностями.
- Нельзя оставлять рядом детей до 3 лет без постоянного присмотра.
- Детям от 3 до 8 лет разрешается включать/выключать конвектор, только если он смонтирован или установлен в надлежащее рабочее положение, и ребенку показали или рассказали, как безопасно пользоваться нагревателем, и он понимает возможные риски. Им не разрешается вставлять вилку в розетку, регулировать и чистить конвектор, а также выполнять пользовательское обслуживание.
- Если поврежден силовой кабель, его замену должен выполнить производитель или квалифицированный электрик.



## Охрана окружающей среды



Картонная упаковка нагревателя пригодна для вторичной переработки.

Отработавший конвектор необходимо утилизировать надлежащим образом в соответствии с местными требованиями по переработке отходов.

## 5. Правила эксплуатации Изделия

5.1. Для включения и выключения Изделия следуйте указаниям Раздела 3 настоящего Руководства.

5.2. Для установки желаемой температуры воздуха в обогреваемом помещении используйте ручку регулировки термостата. Шкала регулировки градуирована в цифрах, соответствующих температуре, и позволяет выбрать значение температуры в диапазоне +6...+36°C для механического термостата или в диапазоне +5...+30°C для электронного термостата.

## 6. Безопасность

6.1. Изделие оснащено защитным выключателем (датчиком перегрева), срабатывающим при перегреве Изделия. При отключении вследствие перегрева, дальнейшая работа Изделия возможна только после снижения температуры корпуса Изделия, в этом случае Изделие включится автоматически.

6.2. Для нормальной работы Изделия уровень напряжения в электросети должен соответствовать техническим параметрам сети, указанным на корпусе Изделия и в п.1.2 настоящего Руководства.

6.3. При длительных перерывах в эксплуатации рекомендуется отключить Изделие от электрической сети.

6.4. В ходе эксплуатации Изделия **КАТЕГОРИЧЕСКИ ЗАПРЕЩАЕТСЯ**:

- накрывать Изделие во время его работы;
- сушить на Изделии одежду и любые другие ткани, материалы и предметы; это может привести к перегреву Изделия, выходу его из строя или причинить значительный ущерб Вам и/или Вашему имуществу.
- допускать использование Изделия детьми, а также лицами с ограниченными физическими и умственными возможностями без надлежащего контроля;
- допускать нахождение детей рядом с работающим Изделием в отсутствие взрослых;
- прикасаться к любым частям и элементам Изделия, а также включать его в электрическую сеть мокрыми либо влажными руками;
- проводить сварочные работы в помещении, где эксплуатируется Изделие;
- включать Изделие в электрическую сеть, если на его поверхности, либо на его частях и элементах имеется влага;
- подключать Изделие к электрической розетке, не соответствующей техническим требованиям, приведенным в п.1.2 настоящего Руководства;
- использовать удлинители сетевого шнура, по своим техническим характеристикам не соответствующие требованиям, приведенным в п.1.2 настоящего Руководства; при использовании удлинителя одновременно для подключения нескольких электроприборов запрещается превышение предельно допустимой для данного удлинителя суммарной мощности;
- эксплуатировать Изделие с поврежденным и/или нагретым питающим проводом и/или штепсельной вилкой.

- эксплуатировать изделие при сильной его запыленности (до удаления пыли);
- демонтировать и помещать изделие в упаковку до его полного охлаждения;
- самостоятельно разбирать и ремонтировать изделие;
- осуществлять мытье либо очистку включенного в электрическую сеть изделия

#### **6.5. НЕМЕДЛЕННО ОТКЛЮЧИТЕ ИЗДЕЛИЕ ОТ ЭЛЕКТРИЧЕСКОЙ СЕТИ, ПРЕКРАТИТЕ ЕГО ЭКСПЛУАТАЦИЮ И ОБРАТИТЕСЬ ЗА ПОМОЩЬЮ В АВТОРИЗОВАННЫЙ СЕРВИСНЫЙ ЦЕНТР В СЛЕДУЮЩИХ СЛУЧАЯХ:**

- питающий кабель и/или штепсельная вилка Изделия имеют повреждения;
- при работе Изделия появился посторонний шум;
- при работе Изделия появился дым;
- при работе Изделия либо при его включении в электрическую сеть электрическая розетка искрит или дымится;
- при работе Изделия ощущается стойкий неприятный запах.

При возникновении указанных выше либо любых других ситуаций, препятствующих нормальной эксплуатации Изделия, обратитесь в ближайший к вам авторизованный сервисный центр для консультации и ремонта.

### **7. Обслуживание Изделия и уход за ним**

7.1. Нормально работающее Изделие не требует специального технического обслуживания.

7.2. Перед очисткой необходимо отключить Изделие от электросети. Включение Изделия в электросеть возможно после полного удаления моющих средств и влаги со всех поверхностей Изделия.

7.3. Корпус Изделия следует периодически протирать мягкой тканью или влажной губкой с целью его очистки от грязи и пыли. Ни в коем случае не используйте абразивные моющие средства и растворители. Для чистки пространства позади установленного на стене Изделия рекомендуется снять Изделие с настенного крепления. После завершения уборки установите Изделие в его нормальное рабочее положение согласно Разделу 4 настоящего Руководства.

### **8. Утилизация**

По окончании срока службы Изделие следует утилизировать. Подробную информацию по утилизации Изделия Вы можете получить у представителя местного органа власти.

### **9. Сертификация**

Изделие сертифицировано на территории России, соответствует требованиям нормативных документов:

Сертификат соответствия: Номер актуального сертификата указан на упаковке конвектора.

## Гарантийный сертификат

Гарантия для электрических конвекторов Lamken, при отсутствии производственных дефектов, составляет десять лет со дня продажи, но не более 11 лет с даты производства, за исключением электронных термостатов, гарантийный срок по которым ограничен 5 годами с даты приобретения.

Гарантия предоставляется в том случае, если электрический конвектор Lamken установлен, подключен и эксплуатируется в соответствии с прилагаемой инструкцией, (заполнены все поля гарантийного сертификата).

Гарантия не предоставляется в случае, если:

- дефекты возникли в ходе использования электрических конвекторов Lamken не по их прямому назначению;
- на изделии имеются механические повреждения (сколы, трещины и т.д.), следы;
- воздействия на изделие чрезмерной силы, химически агрессивных веществ, высоких температур, повышенной влажности/запыленности; повреждения вызваны действием непреодолимых сил (пожар, наводнение и т.п.);
- изделие было неправильно подключено к электросети, электросеть неисправна, либо дефект произошел вследствие скачка напряжения в сети;
- обнаружено попадание внутрь изделия посторонних предметов;
- дефекты возникли вследствие несоблюдения запретов и ограничений, указанных в руководстве пользователя (инструкции по эксплуатации).

Дата продажи \_\_\_\_\_ Подпись продавца \_\_\_\_\_

Штамп магазина

С условиями гарантии ознакомлен, претензий к внешнему виду и комплектности не имею, инструкцию по эксплуатации на русском языке получил

покупатель \_\_\_\_\_ (подпись)

Наименование продавца, его адрес:

Дом там, где тепло  
**lamken**

ООО "ДАККОР"  
ул. Нижняя Красносельская, д. 40/12,  
корпус 2, этаж 3, БЦ "Новь", 105066,  
Москва, Россия  
[www.lamken.ru](http://www.lamken.ru)

