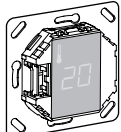


Универсальный модуль управления температурой с сенсорным дисплеем

Руководство по эксплуатации



MTN5775-0000



Дополнительные устройства

- MTN5775-0003, датчик теплого пола

Для управления термостатом в режиме регулировки температуры пола и двойном режиме.

Для Вашей безопасности



ОПАСНО

Риск получения смертельных травм от удара электрическим током

Все работы с прибором должны выполняться только обученными и опытными электриками. Соблюдайте правила конкретной страны.

Ознакомление с термостатом

Универсальный модуль управления температурой с сенсорным дисплеем (далее называемый **термостатом**) позволяет регулировать температуру комнаты или пола. Модуль управляется с помощью сенсорного экрана.

Термостат можно подключить к системам подогрева пола, радиаторам или системам обогрева помещений.

Режимы работы

Термостат может работать в 3 различных режимах:

- **Режим регулировки температуры окружающего воздуха:** встроенный термодатчик регистрирует температуру внутри помещения. Термостат регулирует нагрузку в зависимости от температуры внутри помещения.
 - **Режим регулировки температуры пола:** датчик теплого пола регистрирует температуру пола. Термостат регулирует нагрузку в зависимости от температуры пола.
 - **Двойной режим:** встроенный термодатчик регистрирует температуру внутри помещения и регулирует нагрузку в зависимости от комнатной температуры. В то же время датчик теплого пола регистрирует температуру пола и ограничивает ее до предопределенного максимального значения («max Temp»). Данный режим, в особенности, рекомендуется использовать для паркетных и ламинатных полов.
- В любом режиме работы можно подключить внешний таймер для понижения температуры (TR). Вход TR также можно использовать для различных функций согласно спецификации «PilotWire»:

Полупериод:	Функция:
Нет	Нет понижения
Оба	Понижение
Положительный	Контроллер отключен
Отрицательный	Защита от замерзания
Оба (короткий импульс)	заданная температура – 1 °C
Оба (длинный импульс)	заданная температура – 2 °C

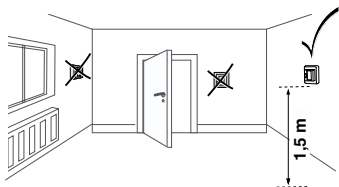
Монтаж термостата

Монтаж термостата

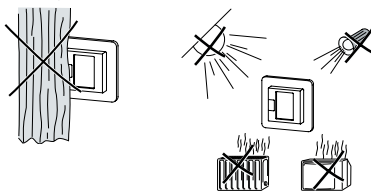
Чтобы использовать термостат в режиме регулировки температуры окружающего воздуха или в двойном режиме, необходимо установить его таким образом, чтобы он, насколько это возможно, был защищен от внешнего воздействия и колебаний температуры. Так можно обеспечить надежную регистрацию температуры в помещении.

Поэтому, принимая решение о месте монтажа, необходимо учитывать следующее:

- Минимальная монтажная высота: 1,5 м над уровнем пола.
- Не устанавливайте термостат слишком близко к окнам, дверям и вентиляционным отверстиям.



- Не устанавливайте термостат над радиаторами отопления или другими источниками тепла.
- Не накрывайте термостат и не устанавливайте его за шторами.
- Избегайте воздействия на термостат прямых солнечных лучей или света ламп.

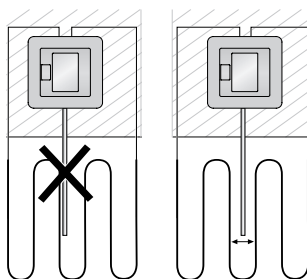


Монтаж датчика теплого пола

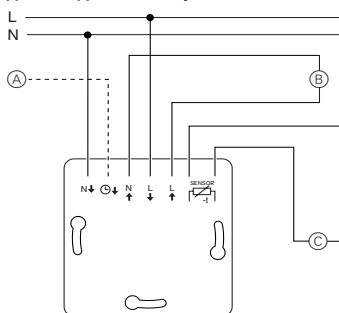
Для надежной работы в режиме регулировки температуры пола и двойном режиме датчик теплого пола должен быть защищен от внешнего воздействия и колебаний температуры.

Поэтому, принимая решение о месте монтажа, необходимо учитывать следующее:

- По возможности расстояние до стен и дверей должно составлять 1,0 м.
- Установите датчик по центру между витками (см. рисунок ниже).
- Поместите датчик теплого пола в пластиковую трубку диаметром 16 мм.



Разводка соединений термостата



- Ⓐ Внешний таймер (TR) или «PilotWire»
- Ⓑ Тепловая нагрузка/термоэлектрический сервопривод
- Ⓒ Датчик теплого пола

Монтаж крышек термостата

- 1 Установите термостат в коробку для скрытого монтажа.
- 2 Установите рамку на вставку.
- 3 Вдавите стопорное кольцо, чтобы оно встало в рамку.

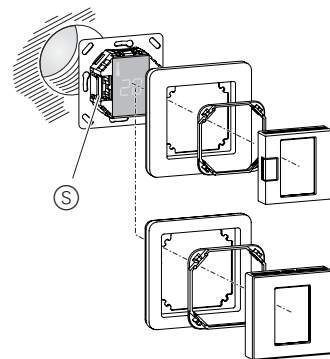


Накладка с выключателями позволяет отключать устройство и присоединенный источник нагрузки от электросети на обеих клеммах.



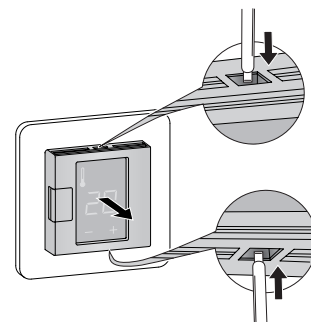
Если установлена накладка без выключателя, выключатель термостата (S) закрыт и его более нельзя использовать. Поэтому перед установкой накладки необходимо убедиться, что выключатель (S) вжат (находится в положении «ON»).

- 4 Нажмите на накладку, чтобы установить ее на место.

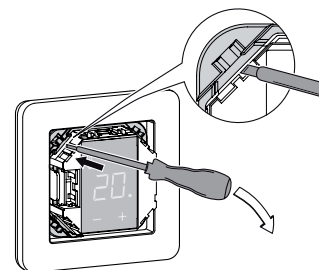


Снятие крышек

- 1 Чтобы отсоединить накладку, нажмите на указанные точки отверткой подходящего размера.



- 2 Наклоните накладку вперед и снимите ее.
- 3 Поднимите стопорное кольцо отверткой подходящего размера и снимите его.

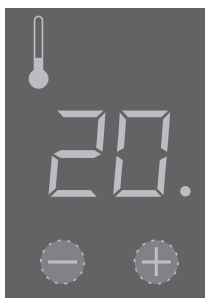


- 4 Снимите рамку.

Включение

Первое включение термостата

- Накладка с выключателем: Термостат можно включить и выключить с помощью программного отключения или выключателя.
- Накладка без выключателя: Термостат можно включить и выключить с помощью программного отключения.



Выключение с помощью программного отключения

- 1 Одновременно зажмите «+» и «-»
- 2 Удерживайте в течение 3 секунд
- 3 Продолжайте нажимать, когда требуется «COdE»
- 4 Термостат отключается

После программного отключения термостат возвращается к работе при нажатии «+» или «-».

i Все настройки по умолчанию после первого включения устройства можно изменить позже в меню настроек (см. раздел «Управление термостатом»).

Запрос ПИН-кода языка

Во время первого включения устройства на экране появляется запрос ПИН-кода языка. Таким образом, будет обеспечен вывод сообщений на нужном языке.

Дисплей	Значение	Обозначение
Code	Введите ПИН-код языка	COdE

Нажимайте «+», пока не будет отображен необходимый ПИН-код языка.

ПИН-коды языков:

Язык	ПИН	Язык	ПИН
EN	11	NL	14
DE	12	ES	15
FR	13	PT	16
		Обозначение	17

Подтвердите выбор, одновременно нажав «+» и «-».

Отображение режима работы

Термостат автоматически регистрирует подключение датчика теплого пола и переходит в режим регулировки температуры пола («FLoor»). Если датчик теплого пола отключается, термостат переходит в режим регулировки температуры окружающего воздуха («Air»).

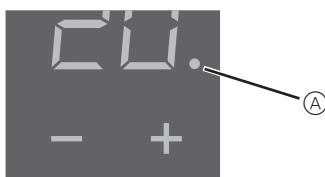
Теперь также отображаются другие заводские настройки.

i Если датчик теплого пола подключен, позже можно переключиться их режима регулировки температуры пола в двойной режим (см. раздел «Управление термостатом»).

Управление термостатом

Установка температуры

i Нагревание пола или помещения до необходимой температуры может занять несколько часов. Поэтому перед повышением температуры необходимо выждать некоторое время.



- Выберите необходимую температуру в помещении с помощью «+» или «-».
- На дисплее отображается требуемая температура внутри помещения.
- Синяя точка (A) указывает на то, что источник тепловой нагрузки нагревается.

Изменение основных настроек.

i Если в течение одной минуты в меню настроек ничего не вводится, дисплей возвращается к нормальному состоянию.

i Настройки отображаются по очереди при выборе меню настроек.

- Выберите необходимое значение с помощью «+» или «-».
- Подтвердите выбор, одновременно нажав «+» и «-».

1 Чтобы перейти к **Меню настроек** удерживайте «+» и «-» в течение 3 секунд.

2 Введите **ПИН-код языка** и подтвердите.

i ПИН-коды языков приведены в главе «Выключение».

Дисплей	Значение	Обозначение
Code	Введите ПИН-код языка	COdE

3 Выберите необходимые **режим работы** и подтвердите.

Дисплей	Значение	Обозначение
Floor	Выберите режим работы	F1
Air		F2
dUAL		F3

4 Установите **максимальную температуру** и подтвердите.

i Максимальную температуру можно установить в режимах регулировки температуры окружающего воздуха и пола. В двойном режиме данное значение ограничивает температуру пола для защиты материалов, чувствительных к экстремальным температурам.

Заводская настройка максимальной температуры:

- 35 °C в режиме регулировки температуры окружающего воздуха
- 40 °C в режиме регулировки температуры пола
- 27 °C в двойном режиме (макс. для пола).

Дисплей	Значение	Обозначение
SAFE	Установите максимальную температуру в °C.	SAFE
35		35

5 Установите **пониженную температуру** и подтвердите.

i Понижение температуры (TR) работает, только если подключен внешний таймер (например, «PilotWire»).

Дисплей	Значение	Обозначение
SEtTR	Установите пониженную температуру в °C.	SE
-5		-5

Заводская настройка понижения температуры составляет -4 °C.

Что делать при возникновении проблемы?

Сообщения об ошибках на дисплее

Дисплей	Значение	Обозначение
Error	Неверный ввод, ошибка	EE
Error HEAt	Внутренний перегрев термостата	E1
Error FLoor	Датчик теплого пола не распознан	E2

Присоединенный источник нагрузки не нагревается

- Проверьте сообщение на дисплее: если отображается «Error HEAt» или «Error FLoor», нагрузка не подключена. Проверьте причину данной ошибки.
- Проверьте источник питания.
- Выключите и снова включите термостат.
- Проверьте настройку значения «SAFE». Значение может быть слишком низким.
- Проверьте нагрузку.
- Если используется внешнее устройство управления по времени, проверьте управляющее напряжение.

Дисплей пустой:

- Проверьте источник питания.
- Выключите и снова включите термостат.

Технические характеристики

Номинальное напряжение:	230 В перем. тока, 50 Гц
Номинальная нагрузка (омическая):	16 А
Номинальная нагрузка (индуктивная):	1 А, cos φ = 0,6
Принцип действия:	1 С
Стандарт:	DIN 60730-2-9
Тип защиты корпуса:	IP 20
Защита от превышения напряжения/перегрева:	электронная
Расчетные скачки напряжения:	4 кВ
Рабочая температура:	от -10 °C до +35 °C
Диапазон регулировки:	
Температура внутри помещения:	от +5 °C до +35 °C
Температура пола:	от +5 °C до +50 °C
Понижение:	+/- 0 – 9 °C от установленной температуры
Точность отображения:	1 С

Schneider Electric Industries SAS

При возникновении вопросов технического характера обращаться в центральную службу поддержки клиентов в конкретной стране.

www.schneider-electric.com

Вследствие непрерывного совершенствования стандартов и материалов технические данные и значения касательно размеров действуют только после подтверждения специалистами наших технических отделов.