

Модульное защитное оборудование и корпуса щитов

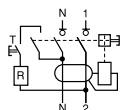


Каталог серий
«Mini Pragma», «Домовой»

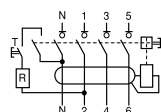
Серия «Домовой»

Дифференциальные выключатели нагрузки ВД63

ГОСТ Р 51326.1-99 (МЭК 61008-1-96)



Дифференциальный выключатель нагрузки (УЗО) двухполюсный



Дифференциальный выключатель нагрузки (УЗО) четырехполюсный

Область применения:

- защита людей от поражения электрическим током при прямых или косвенных контактах с токопроводящими частями;
- защита электропроводки от возгорания

Характеристики:

- тип: АС
- номинальный ток: 16-63 А
- номинальный отключающий дифференциальный ток: 10, 30, 100, 300 мА
- номинальное напряжение:
 - 2 полюса: 230 В переменного тока
 - 4 полюса: 400 В переменного тока
- сечение кабелей:
 - минимальное: 1 кв.мм для жестких или гибких кабелей
 - максимальное: 25 кв.мм для жестких кабелей
- коммутационная износостойкость электрическая и механическая: 10 000 циклов

Дифференциальные выключатели нагрузки ВД63

Количество полюсов	Количество модулей	Номинальный ток, А	Номинальный отключающий дифференциальный ток, мА	№ по каталогу
2	2	16	10	11454
2	2	25	30	11450
2	2	40	30	11452
2	2	63	30	11455
2	2	25	300	11451
2	2	40	300	11453
2	2	63	300	11456
4	4	25	30	11460
4	4	40	30	11463
4	4	63	30	11466
4	4	40	100	11464
4	4	63	100	11467
4	4	40	300	11465
4	4	63	300	11468

Номинальный ток, А

Автоматический выключатель ВА63	УЗО ВД63
6	16,25,40,63
10	16,25,40,63
16	16,25,40,63
20	25,40,63
25	25,40,63
32	40,63
40	40,63
50	63
63	63

Таблица соответствия УЗО и автоматического выключателя, установленных в одной линии

Выбор УЗО

УЗО выбирается по двум основным параметрам:

- чувствительность (номинальный отключающий дифференциальный ток);
- номинальный ток

Для защиты человека от поражения электрическим током, мы предлагаем УЗО ВД63 гаммы «Домовой» с чувствительностью 10 мА и 30 мА. Для защиты от возникновения пожара из-за износа или повреждения изоляции служат УЗО чувствительностью 30 мА (для простых схем) и 100 мА или 300 мА (для каскадных схем).

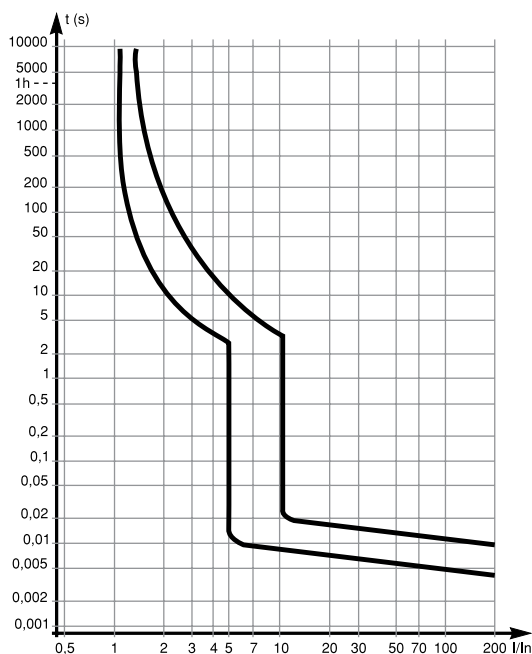
Номинальный ток УЗО должен быть выше или равен току устройства автоматического выключателя. Например, если прибор защищен автоматическим выключателем ВА63 с номинальным током 16А, то необходимо выбрать УЗО ВД63 с номинальным током 16 или 25 А.

Электрооборудование в местах, где вероятность поражения электрическим током наиболее велика (например, в ванной комнате из-за повышенной влажности), рекомендуется устанавливать УЗО с чувствительностью 10 мА.

Для осуществления периодического (не реже 1 раза в месяц) контроля работоспособности УЗО предусмотрена кнопка «Тест». При нажатии кнопки «Тест» УЗО должно сработать, что означает, что оно в целом исправно. После проверки УЗО, в случае его исправности, оно может быть снова включено. Если же проверка показала неисправность УЗО, то его необходимо заменить.

Серия «Домовой» Автоматические выключатели ВА63

ГОСТ Р 50345-99 (МЭК 60898-87)



Кривая отключения C

Область применения:

- защита цепей от перегрузок и коротких замыканий

Характеристики:

- номинальный ток: 6-63 А
- номинальное напряжение:
 - 1 полюс и 1 полюс + нейтраль : 230 В переменного тока
 - 3 полюса: 400 В переменного тока
- кривая отключения: C
- номинальная наибольшая отключающая способность: 4500 А
- сечение кабелей:
 - минимальное: 1 кв.мм для жестких или гибких кабелей
 - максимальное: 25 кв.мм для жестких кабелей
- электрическая и механическая коммутационная износостойкость: 10 000 циклов



Автоматический выключатель однополюсный



Автоматический выключатель полюс+нейтраль



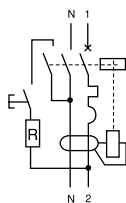
Автоматический выключатель трехполюсный

Автоматические выключатели ВА63

Количество полюсов	Количество модулей	Номинальный ток, А	№ по каталогу
1	1	6	11201
1	1	10	11202
1	1	16	11203
1	1	20	11204
1	1	25	11205
1	1	32	11206
1	1	40	11207
1	1	50	11208
1	1	63	11209
1+N	2	6	11211
1+N	2	10	11212
1+N	2	16	11213
1+N	2	20	11214
1+N	2	25	11215
1+N	2	32	11216
1+N	2	40	11217
1+N	2	50	11218
1+N	2	63	11219
3	3	6	11221
3	3	10	11222
3	3	16	11223
3	3	20	11224
3	3	25	11225
3	3	32	11226
3	3	40	11227
3	3	50	11228
3	3	63	11229

Серия «Домовой»

Дифференциальные автоматические выключатели АД63 ГОСТ Р 51326.1-99 (МЭК 61008-1-96)



Дифференциальный автоматический выключатель

Область применения:

- защита цепей от перегрузок и коротких замыканий;
- защита людей от поражения электрическим током при прямых или косвенных контактах с токопроводящими частями;
- защита электроустановки от возгорания

Характеристики:

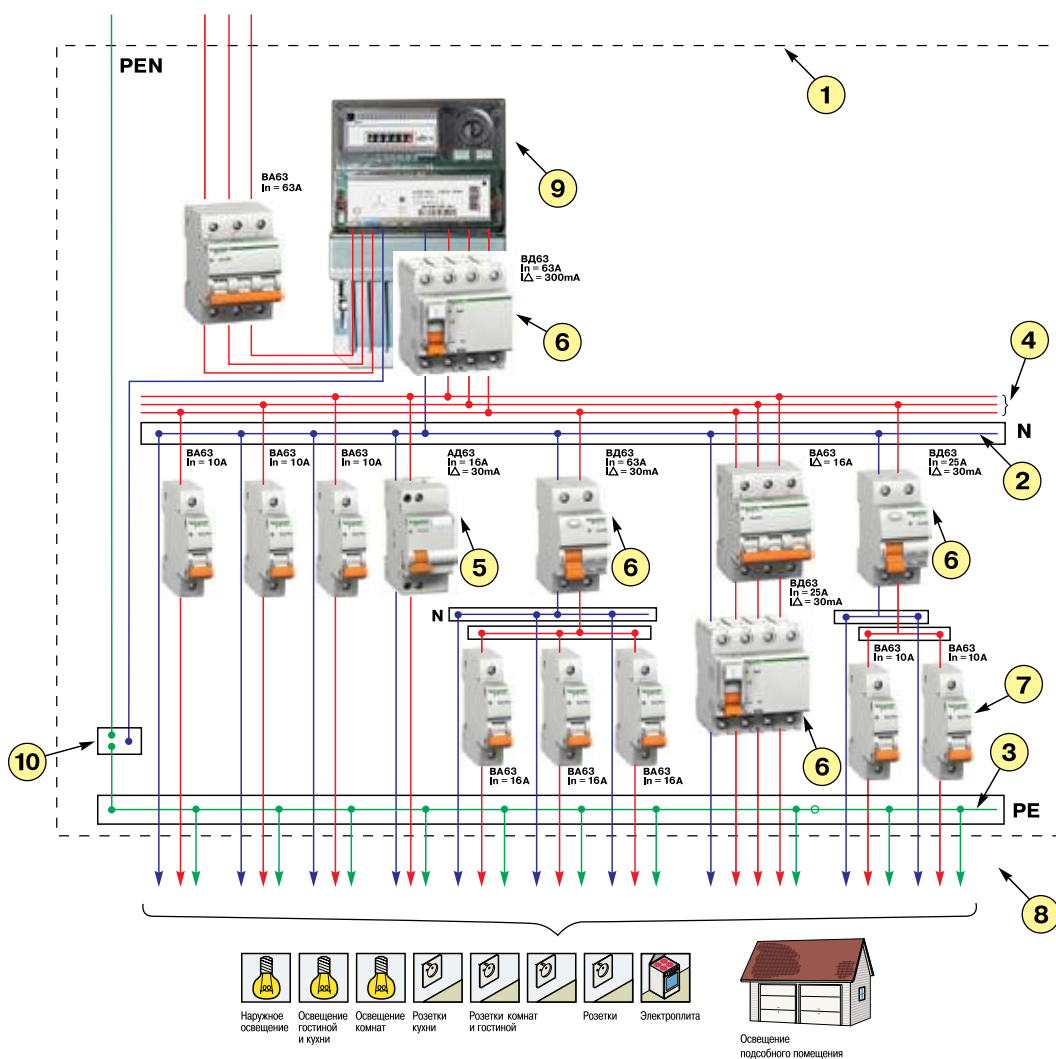
- тип: АС
- номинальный ток: 16, 25, 40 А
- номинальный отключающий дифференциальный ток: 30, 300 мА
- номинальное напряжение: 230 В переменного тока
- номинальная наибольшая отключающая способность: 4500 А
- кривая отключения: С
- сечение кабелей:
 - минимальное: 1 кв.мм для жестких или гибких кабелей
 - максимальное: 25 кв.мм для жестких кабелей
- электрическая и механическая коммутационная износостойкость: 10 000 циклов

Дифференциальные автоматические выключатели АД63

Количество полюсов	Количество модулей	Номинальный ток, А	Номинальный отключающий дифференциальный ток, мА	№ по каталогу
1+N	2	16	30	11473
1+N	2	25	30	11474
1+N	2	40	30	11475
1+N	2	25	300	11471
1+N	2	40	300	11472

Пример схемы группового распределительного щита для индивидуального здания в соответствии с ГОСТ Р 51628-2000

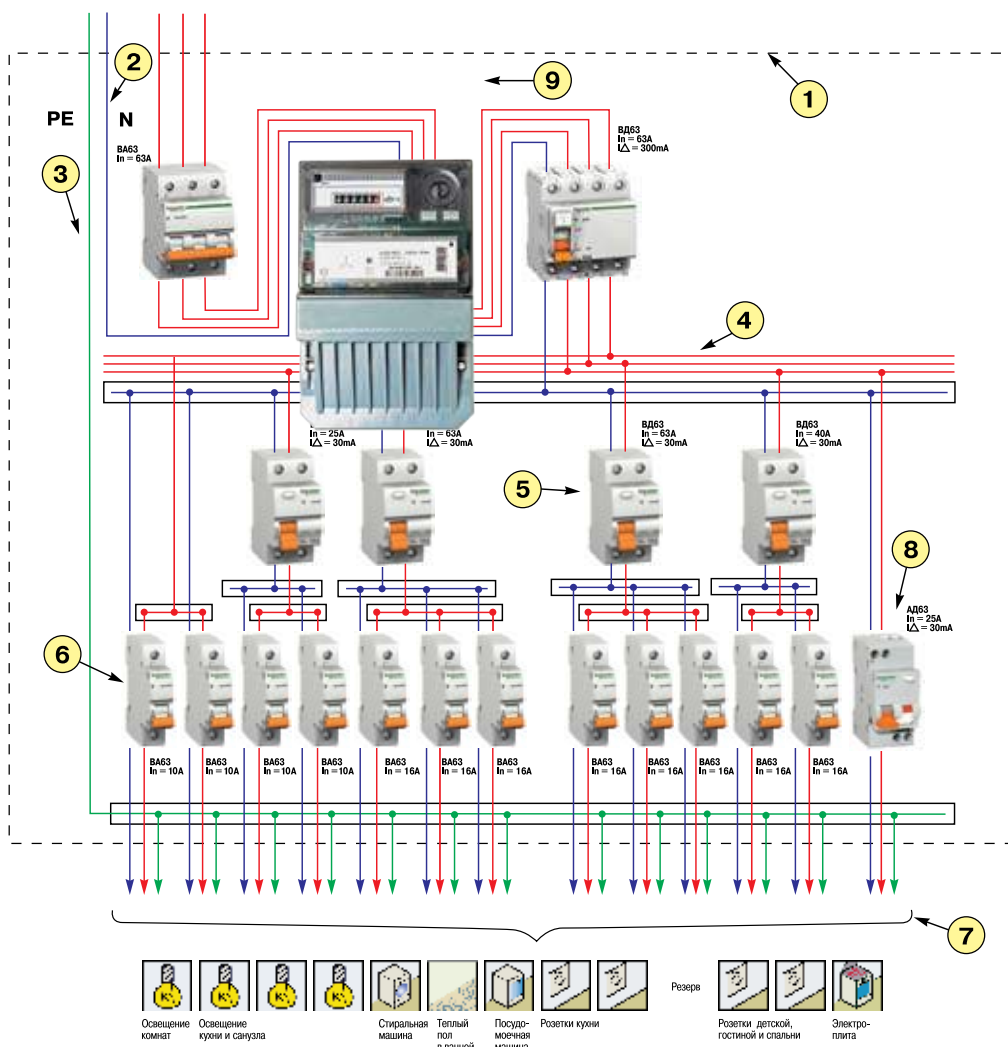
Ниже приведена более сложная схема электропроводки с использованием оборудования гаммы «Домовой», предназначенная для небольшого коттеджа или дачи. На вводе установлено УЗО ВД63 с дифференциальным током 300 мА, так как естественный (фоновый) ток утечки электрооборудования может быть достаточно высоким (вследствие большой протяженности электропроводки при установке УЗО с меньшим током утечки возможны ложные срабатывания). Первые три автоматических выключателя (см. схему) предназначены для защиты осветительных цепей. Группа из УЗО ВД63 и трех автоматических выключателей ВА63 предназначена для защиты розеток. Трехфазный автоматический выключатель ВА63 и УЗО ВД63 защищают мощных потребителей, например, электроплиту или сауну. Последняя линия из одного УЗО ВД63 и двух автоматических выключателей ВА63 предназначена для защиты цепей отдельно стоящего здания, например, подсобного помещения.



- 1 – Пластиковый или металлический корпус щита
- 2 – Соединительные элементы нулевых рабочих проводников
- 3 – Соединительный элемент зажимов PE проводника, а также проводника уравнивания потенциалов
- 4 – Соединительный элемент фазных проводников групповых цепей
- 5 – Автоматический выключатель дифференциального тока
- 6 – Выключатель дифференциального тока
- 7 – Автоматические выключатели
- 8 – Линии групповых цепей
- 9 – Счетчик
- 10 – Соединительный элемент зажимов PEN проводника (входной зажим)

Пример схемы группового распределительного щита индивидуального здания (дома или дачи)

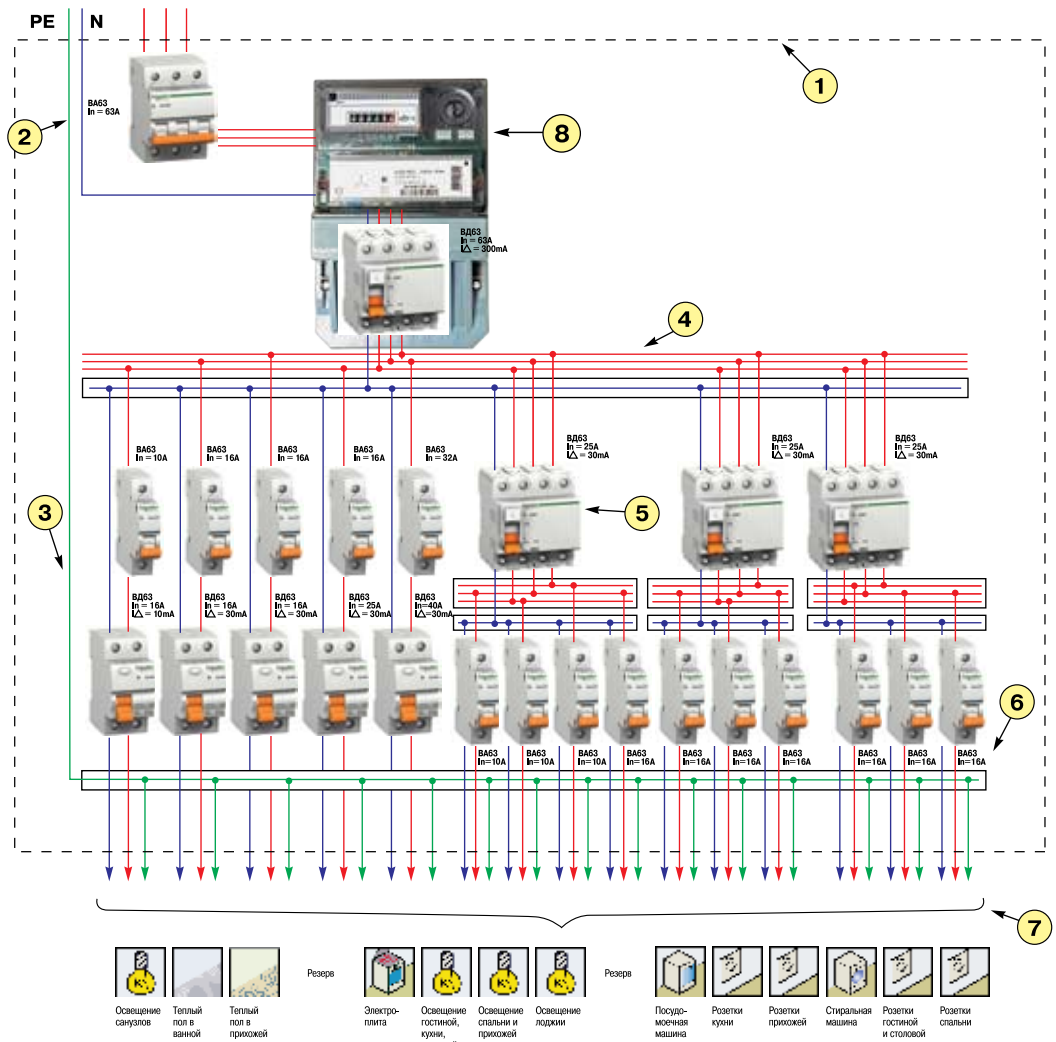
В приведенной схеме все основные устройства выделены в отдельные группы. Предназначенные для защиты людей устройства дифференциальной защиты с чувствительностью 30 мА установлены на все основные группы потребителей, кроме освещения комнат, где маловероятен контакт человека с токоведущими частями, и климатизатора, который должен быть дополнительно заземлен.



- 1 – Пластиковый или металлический корпус щита
- 2 – Соединительные элементы нулевых рабочих проводников
- 3 – Соединительный элемент PE проводника, а также проводника уравнивания потенциалов
- 4 – Соединительный элемент фазных проводников групповых цепей
- 5 – Выключатель дифференциального тока
- 6 – Автоматические выключатели
- 7 – Линии групповых цепей
- 8 – Дифференциальный автоматический выключатель
- 9 – Счетчик

**Пример схемы группового распределительного щита
квартиры или коттеджа**

В приведенной ниже схеме все группы защищены УЗО с чувствительностью не менее 30 мА. Электрооборудование санузлов, влажных помещений, где ток утечки наиболее опасен, защищается УЗО с отключающим дифференциальным током 10 мА для обеспечения полной безопасности.



- 1 – Пластиковый или металлический корпус щита
- 2 – Соединительные элементы нулевых рабочих проводников
- 3 – Соединительный элемент зажимов PE проводника, а также проводника уравнивания потенциалов
- 4 – Соединительный элемент фазных проводников групповых цепей
- 5 – Выключатель дифференциального тока
- 6 – Автоматические выключатели
- 7 – Линии групповых цепей
- 8 – Счетчик

Schneider Electric в России и странах СНГ

Россия

Волгоград

400001, ул. Профсоюзная, 15, оф. 12
Тел.: (8442) 93 08 41

Воронеж

394026, пр-т Труда, 65, оф. 267
Тел.: (4732) 39 06 00
Тел./факс: (4732) 39 06 01

Екатеринбург

620219, ул. Первомайская, 104, оф. 311, 313
Тел.: (343) 217 63 37, 217 63 38
Факс: (343) 349 40 27

Иркутск

664047, ул. 1-я Советская, 3 Б, оф. 312
Тел./факс: (3952) 29 00 07, 29 20 43

Казань

420107, ул. Спартакoвская, 6, этаж 7
Тел.: (843) 526 55 84 / 85 / 86 / 87 / 88

Калининград

236040, Гвардейский пр., 15
Тел.: (4012) 53 59 53
Факс: (4012) 57 60 79

Краснодар

350020, ул. Коммунаров, 268
Литера В, оф.: 316, 314
Тел.: (861) 210 06 38, 210 14 45
Факс: (861) 210 06 02

Красноярск

660021, ул. Горького, 3 А, оф. 302
Тел.: (391) 256 80 95
Факс: (391) 256 80 96

Москва

129281, ул. Енисейская, 37
Тел.: (495) 797 40 00
Факс: (495) 797 40 02

Мурманск

183038, ул. Воровского, 5/23
Конгресс-отель «Меридиан», оф. 739
Тел.: (815) 228 86 90
Факс: (815) 228 87 30

Нижний Новгород

603000, пер. Холодный, 10 А, 8 этаж
Тел.: (831) 278 97 25
Тел./факс: (831) 278 97 26

Новосибирск

630005, Красный пр-т, 86, оф. 501
Тел.: (383) 358 54 21
Тел./факс: (383) 227 62 53

Пермь

614010, Комсомольский пр-т, 98, оф. 11
Тел./факс: (343) 290 26 11 / 13 / 15

Ростов-на-Дону

344002, ул. Социалистическая, 74
Литер А, 14-й этаж
Тел.: (863) 200 17 22, 200 17 23
Факс: (863) 200 17 24

Самара

443096, ул. Коммунистическая, 27
Тел./факс: (846) 266 50 08, 266 41 41, 266 41 11

Санкт-Петербург

198103, ул. Циолковского, 9, кор. 2 А
Тел.: (812) 320 64 64
Факс: (812) 320 64 63

Сочи

354008, ул. Виноградная, 20-А, оф. 54
Тел.: (8622) 96 06 01
Факс: (8622) 96 06 02

Уфа

450098, пр-т Октября, 132/3 (бизнес-центр КПД)
Блок-секция №3, 9 этаж
Тел.: (347) 279 98 29
Факс: (347) 279 98 30

Хабаровск

680011, ул. Муравьева-Амурского, 23, 4 эт.
Тел.: (4212) 30 64 70
Факс: (4212) 30 46 66

СНГ

Азербайджан

Баку

AZ 1008, ул. Гарабах, 22
Тел.: (99412) 496 93 39
Факс: (99412) 496 22 97

Беларусь

Минск

220006, ул. Белорусская, 15, оф.9
Тел.: (37517) 226 06 74, 227 60 34
Факс: (37517) 226 06 72

Казахстан

Алматы

050050, ул. Табачнозаводская, 20
Швейцарский Центр
Тел.: (727) 244 15 05 (многоканальный)
Факс: (727) 244 15 06, 244 15 07

Астана

Ул. Бейбитшилик, 18
Бизнес-центр «Бейбитшилик 2002»
Оф. 402
Тел.: (7172) 91 06 69
Факс: (7172) 91 06 70

Атырау

060002, ул. Абая, 2 А
Бизнес-центр «Сутас – С», оф. 407
Тел.: (7122) 32 31 91, 32 66 70
Факс: (7122) 32 37 54

Туркменистан

Ашгабат

744017, Мир 2/1, ул. Ю. Эмре, «Э.М.Б.Ц»
Тел.: (99312) 45 49 40
Факс: (99312) 45 49 56

Узбекистан

Ташкент

100000, пр-т Мустакиллик, 75
Тел.: (99871) 140 11 33
Факс: (99871) 140 11 99

Украина

Днепропетровск

49000, ул. Глинки, 17, 4 этаж
Тел.: (380567) 90 08 88
Факс: (380567) 90 09 99

Донецк

83087, ул. Инженерная, 1В
Тел.: (38062) 385 48 45, 385 48 65
Факс: (38062) 385 49 23

Киев

03057, ул. Смоленская, 31-33, кор. 29
Тел.: (38044) 538 14 70
Факс: (38044) 538 14 71

Львов

79015, ул. Тургенева, 72, кор. 1
Тел./факс: (38032) 298 85 85

Николаев

54030, ул. Никольская, 25
Бизнес-центр «Александровский», оф. 5
Тел.: (380512) 58 24 67
Факс: (380512) 58 24 68

Одесса

65079, ул. Куликово поле, 1, оф. 213
Тел.: (38048) 728 65 55
Факс: (38048) 728 65 35

Симферополь

95013, ул. Севастопольская, 43/2, оф. 11
Тел.: (380652) 44 38 26
Факс: (380652) 54 81 14

Харьков

61070, ул. Ак. Проскуры, 1
Бизнес-центр «Telesens», оф. 569
Тел.: (38057) 719 07 79
Факс: (38057) 719 07 49

СЛУЖБА ПОДДЕРЖКИ УПРАВЛЕНИЯ ЖС В Г. КОЗЬМОДЕМЬЯНСК

Тел.: (83632) 92 100

ЦЕНТР ПОДДЕРЖКИ КЛИЕНТОВ

Тел.: 8 800 200 64 46 (многоканальный)
(495) 797 32 32
Факс.: (495) 797 40 04

ru.resi@ru.schneider-electric.com

www.domuzo.ru
www.domunica.ru
www.lexel.ru
www.merten.ru
www.wessen.ru



+7 (812) 640-30-02

МКРР-520
осень/зима 2009